

## REGOLAMENTO TECNICO-COSTRUTTIVO "SOAP BOX RALLY"

Le vetture denominate "Soap Box" sono le uniche ammesse a partecipare alla manifestazione "Soap Box Rally", disputata fin dal 1955 sulle Mura di Bergamo Alta e a tutte le altre gare che vedono la presenza delle Soap Box.

Una vettura per essere definita "Soap Box" deve essere costruita principalmente in legno nelle modalità di seguito descritte: telaio portante e ruote completamente in legno, mentre sono consentiti parti in materiali metallici nei sistemi di frenatura, sterzo, mozzi e portamozzi delle ruote, sostegni di spinta e nelle congiunzioni tra le varie parti in legno (viti, bulloni, dadi). Per tutte le altre parti componenti la vettura, compresa l'originalità, si può usare qualsiasi materiale.

Di seguito vengono dettagliate le dimensioni da rispettare e le varie parti essenziali che compongono una Soap Box con relativi esempi:

### **DIMENSIONI SOAP-BOX**

Lunghezza min. cm 200 max. cm 250

Larghezza min. cm 100 max. cm 120

Ingombro massimo in altezza da terra (completa di originalità) max. cm 200

Ingombro minimo in altezza da terra (escluse le ruote) min. cm 14

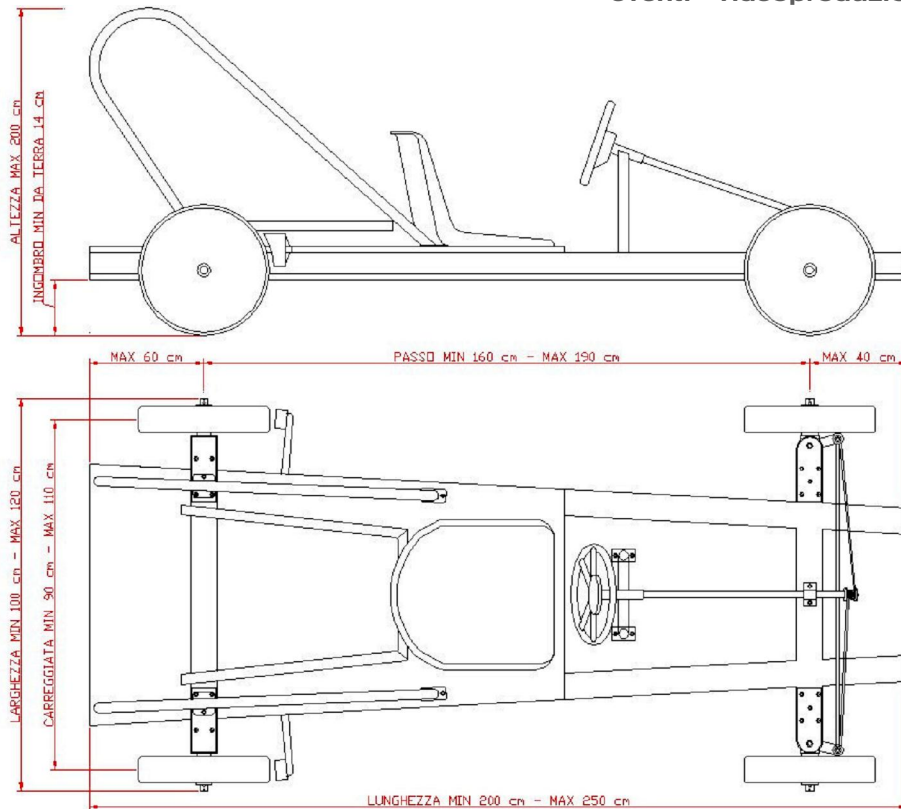
Passo (distanza tra gli assali ant. e post., misurata alla mezzeria) min. cm 160 max. cm 190

Carreggiata (entrambi gli assali, alla mezzeria della ruota) min. cm 90 max. cm 110

Sporgenza massima anteriore dalla mezzeria dell'assale max. cm 40

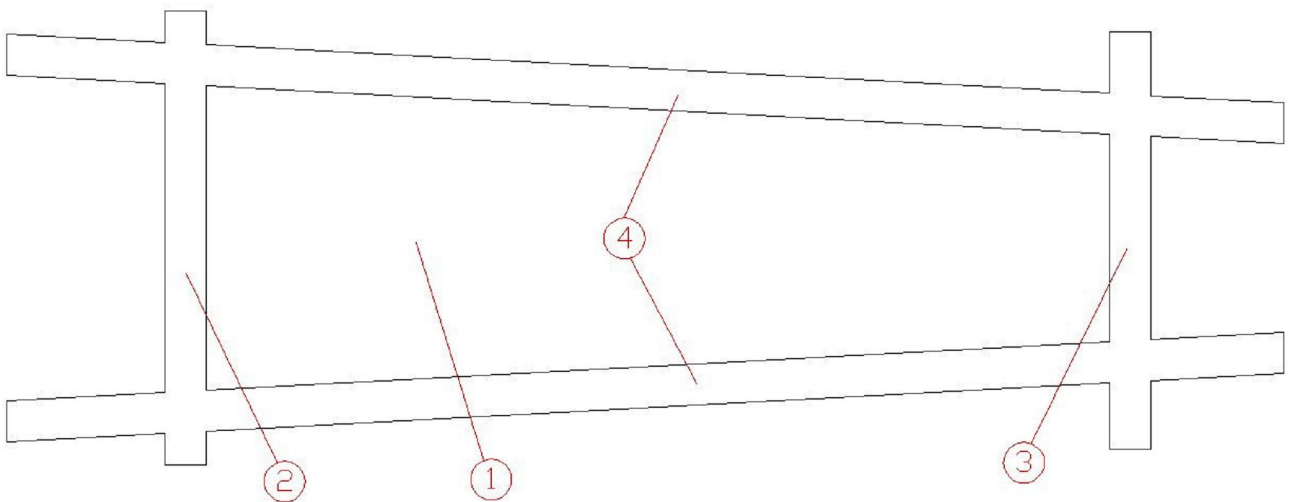
Sporgenza massima posteriore dalla mezzeria dell'assale max. cm 60

Peso massimo (compresi i due concorrenti in tenuta di gara con caschi) max. kg 300



## TELAIO

Il telaio deve risultare portante e realizzato interamente in legno di forma libera. Deve essere assolutamente rigido ed è quindi vietato l'uso di qualsiasi sospensione od ammortizzatore. Ad esempio può essere realizzato in legno multistrato di faggio o betulla, formato da un pianale(1), un assale posteriore(2), un assale anteriore(3) e da due longheroni(4) sui quali vengono saldamente montati tutti i componenti della Soap Box.

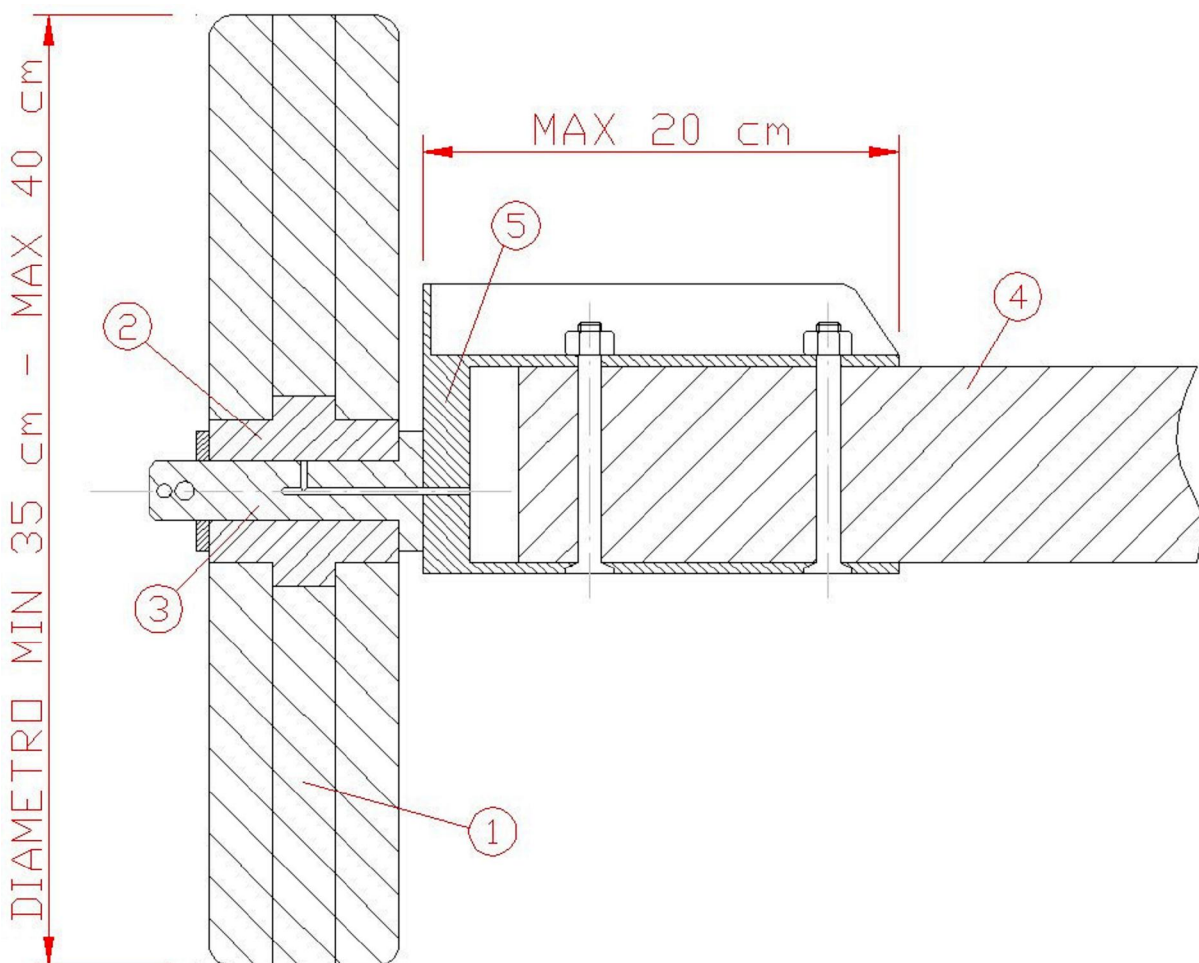


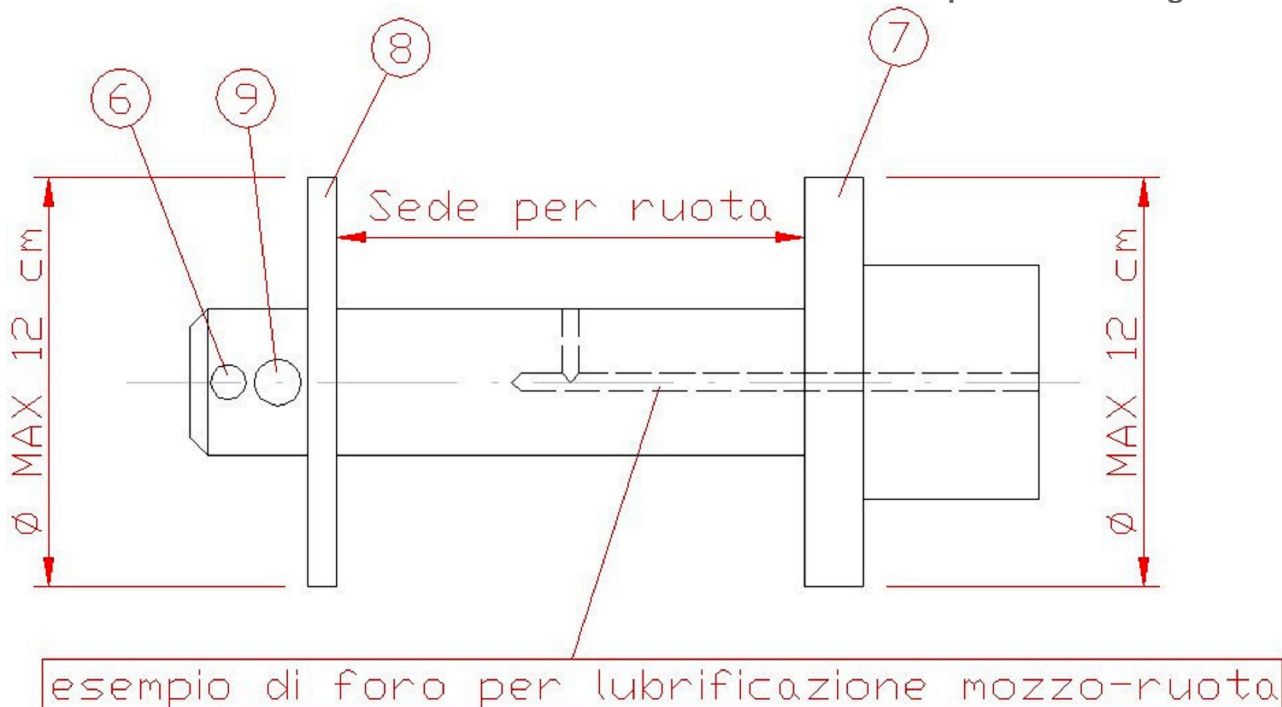
## RUOTE E MOZZI

Le ruote devono essere realizzate completamente in legno\*. Ad esempio possono essere realizzate in legno multistrato(1) di pioppo, mentre nella zona che ruota intorno al mozzo viene inserita una boccola in legno duro(2).

Devono avere un diametro compreso tra i 35 ed i 40 cm, mentre lo spessore delle stesse è libero.

Il contatto sulla strada deve essere solamente "LEGNO-ASFALTO", evitando qualsiasi tipo di copertura sul battistrada, sia esso anche di sola vernice.





I mozzi(3) devono essere in materiale metallico. Sono fissati al telaio(4) mediante portamozzi(5), anch'essi in materiale metallico di una lunghezza massima di 20 cm. All'estremità dei mozzi deve essere predisposto un foro(6) di diametro 3 mm dove vengono applicati i sigilli dai giudici in fase di punzonatura.

Il contatto della ruota sul mozzo deve essere solamente "LEGNO-METALLO", è vietato l'uso di bronzine, materiali plastici, materiali autolubrificanti, cuscinetti anche se realizzati in legno o legni artificiali.

E' ammesso un impianto di lubrificazione dei mozzi purché azionato manualmente dai piloti.

Le ruote devono essere montate sul mozzo poste fra 2 rondelle di diametro massimo 12 cm di cui una fissa e una folle sul mozzo stesso. Il fermo delle ruote e rondella folle sul mozzo è realizzato a piacere (es: copiglia, bullone,..).

Esempio di sistema di montaggio delle ruote sul mozzo:

- rondella fissa e solidale al mozzo(7)
- ruota
- rondella folle sul mozzo(8)
- sistema di fissaggio con foro per copiglia(9)

NB: \* Non è consentito l'uso di: legno truciolare, MDF o similari in quanto anche se lignei sono privi di venatura e la resistenza e forma sono garantite prevalentemente da resine chimiche e collanti.

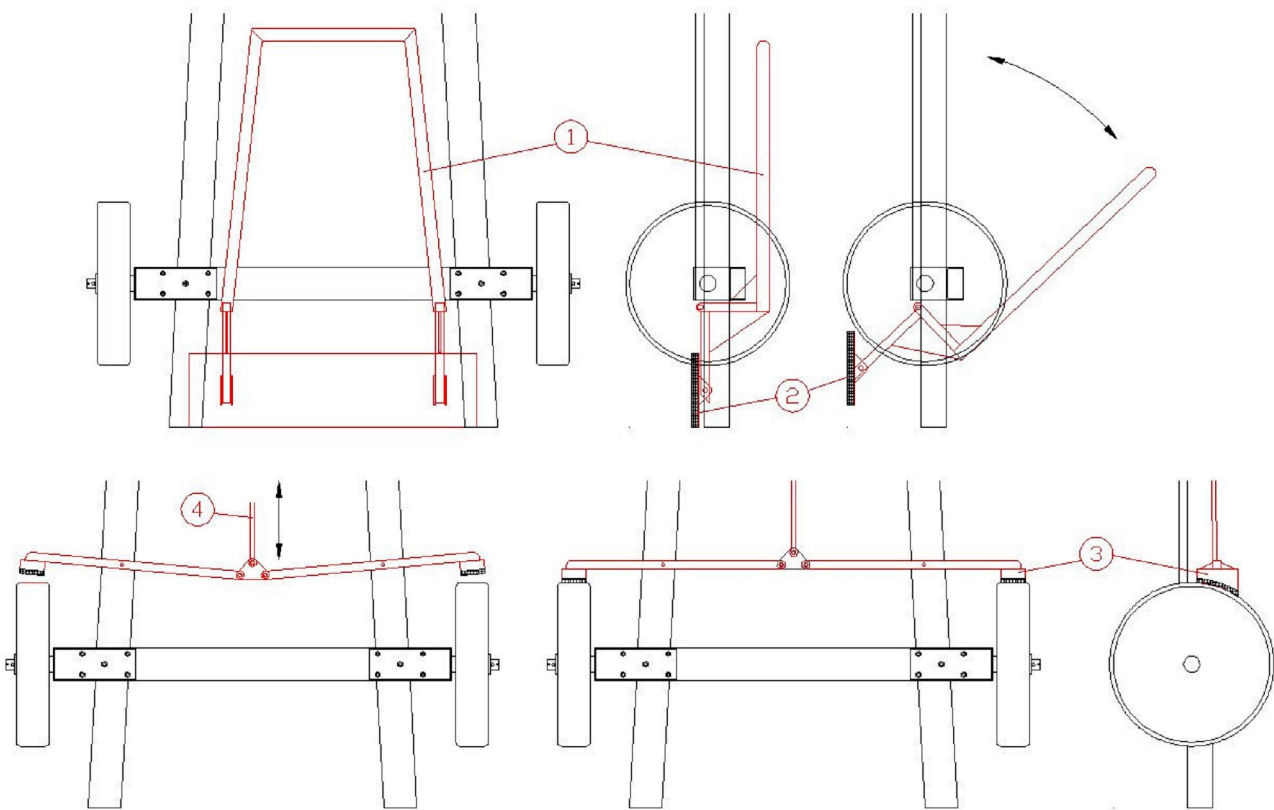
## IMPIANTO FRENANTE

E' obbligatorio realizzare minimo due sistemi di frenatura indipendenti uno dall'altro, azionati separatamente dal primo e dal secondo pilota.

Un sistema deve essere composto da un pattino che agisce mediante leva(1) direttamente sulla sede stradale con una superficie minima di contatto di 10 cm x 15 cm rivestita in gomma(2) o materiale simile.

L'altro sistema deve essere composto da pattini(3), anch'essi rivestiti in gomma o materiali simili, che agiscono mediante leva contemporaneamente su due ruote con un comando unico(4).

Esempi di impianti frenanti:

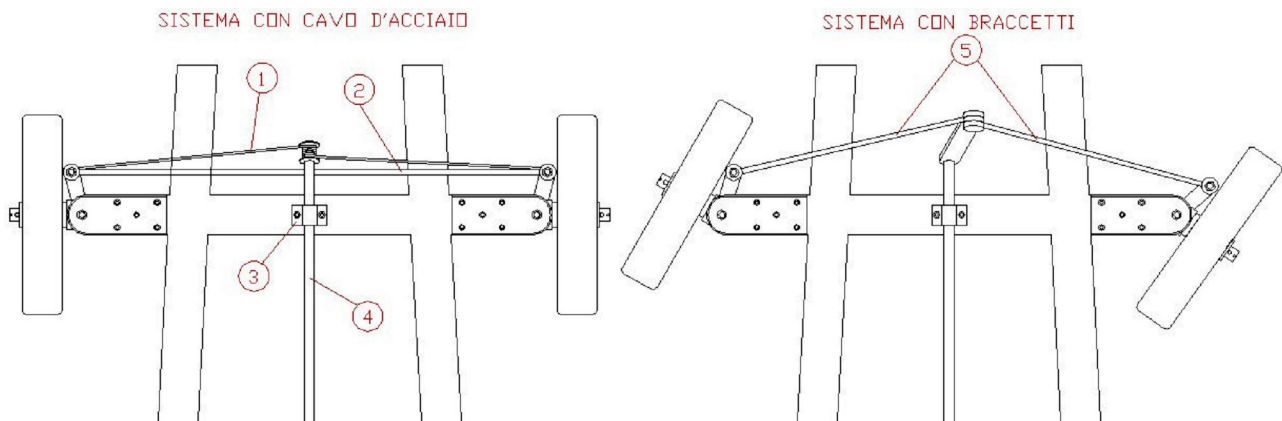


## STERZO

E' proibito l'uso di scatole guida prefabbricate o ad ingranaggi di qualsiasi tipo.

E'consigliato il seguente sistema: il piantone(4) in metallo dovrà essere saldamente assicurato al telaio mediante supporti(3). Il comando alle ruote sarà trasmesso tramite una robusto cavo in acciaio(1) (minimo 6 mm. di diametro) avvolto sul piantone e fissato al gruppo sterzante in materiale metallico: il parallelismo delle ruote dovrà essere assicurato da una robusta asta(2) in metallo. Il volante è libero (anche di tipo automobilistico), dovrà essere fissato saldamente al piantone, così da essere in grado di sopportare la forza di spinta del pilota.

E' in uso, inoltre, l'utilizzo del sistema "a braccetti"(5), che riprende il sistema di sterzo dei go - kart.



## NOTE - VARIE

I DISEGNI DI ESEMPIO SONO PURAMENTE INDICATIVI. OGNI SOLUZIONE DIVERSA, MA RISPETTOSA DEL REGOLAMENTO E' AMMESSA.